

機械器具 51 医療用嘴管及び体液誘導管  
管理医療機器 造影用耐圧チューブ 70269000

## CT用エクステンションチューブ (DEHPフリー)

### 再使用禁止

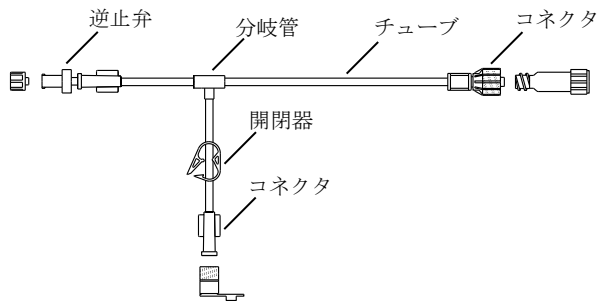
#### 【禁忌・禁止】

- ・再使用禁止
- ・本品の耐圧性能を確認して使用すること。[耐圧性能を超える条件で使用すると、破損するおそれがある。]

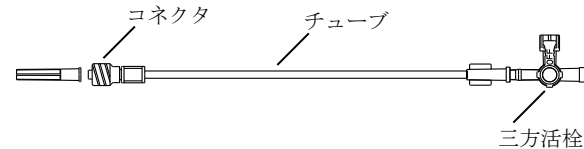
#### 【形状・構造及び原理等】

<本品の代表図>

○三方活栓無し



○三方活栓付



<主な原材料>

コネクタ：ポリカーボネート、ポリ塩化ビニル、メチルメタクリレートアクリロニトリルブタジエンスチレン共重合体

チューブ：ポリ塩化ビニル

逆止弁：ポリカーボネート、シリコーンゴム

分岐管：ポリ塩化ビニル

三方活栓：ポリカーボネート、ポリエチレン、ポリプロピレン

- ・本品はポリ塩化ビニル(可塑剤：トリメリット酸トリ(2-エチルヘキシル))を使用している。(フタル酸エステル類の溶出のおそれはない。)

#### 【使用目的又は効果】

本品は血管造影の際に用いる耐圧性のある延長チューブである。

#### 【使用方法等】

1. 汚染に十分注意し、包装内から取り出す。
2. 造影剤入りシリンジ等を確実に接続する。
3. プライミングを行い、製品内の空気を完全に抜き、造影剤で満たす。
4. すでに留置済みのカテーテル等に確実に接続する。
5. 造影剤の注入を開始する。
6. 手技後は速やかにシリンジ等を取り外す。

#### 【使用方法等に関連する使用上の注意】

- ・包装から取り出す際や接続する際には、汚染に十分注意すること。
- ・接続部はアルコールを含む医薬品等で消毒しないこと。
- ・使用中は接続部に緩みのないことを定期的に確認すること。
- ・テーパ部に薬液を付着させないこと。[嵌合部に緩み等が生じるおそれがある。]
- ・油性の薬液、アルコールを含む薬液、あるいは脂肪乳剤等を使用する場合は注意すること。[コネクタ部分、三方活栓本体にクラック(ひび割れ)が生じて、薬液が漏れるおそれがある。]

#### 【使用上の注意】

##### 【重要な基本的注意】

- ・本品及び包装袋に破損・汚損等の異常がないことを確認すること。
- ・滅菌包装開封後は直ちに使用すること。
- ・ラベルに記載の最大耐圧値以下で使用すること。[破損するおそれがある。]
- ・使用中に液漏れ、つまり等の異常が認められた場合は、使用中を中止し、新しい製品と交換すること。
- ・チューブが折り曲げられたり、引っ張られた状態で使用しないこと。[チューブ結合部等の破損、外れが生じるおそれがある。]
- ・乱暴な取扱いをすると、破損・亀裂のおそれがあるので、製品の取扱いには注意すること。
- ・脂肪乳剤及び脂肪乳剤を含む医薬品、ヒマシ油等の油性成分、界面活性剤又はアルコール等の溶解補助剤などを含む医薬品を投与する場合及びアルコールを含む消毒剤を使用する場合は、三方活栓及びコネクタのひび割れについて注意すること。[薬液により三方活栓及びコネクタにひび割れが生じ、液漏れ、空気混入等のおそれがある。なお、ライン交換時の締め直し、過度な締め付け及び増し締め等は、ひび割れの発生を助長する要因となる。]
- ・ひび割れを確認した場合は、直ちに新しい製品と交換すること。
- ・チューブを鉗子等でつまんだり、ハサミや刃物等の鋭利なもので傷つけないこと。[液漏れやチューブ破断のおそれがある。]

#### 【保管方法及び有効期間等】

##### 【保管方法】

水濡れに注意し、高温、多湿、直射日光を避けて保管すること。

##### 【使用期限】

包装(ラベル)に使用期限を表示している。[自己認証による]

#### 【製造販売業者及び製造業者の氏名又は名称等】

##### 【製造販売元】

フォルテグロウメディカル株式会社

電話番号 0283-22-2801